

ELS-1150 性能尺寸比最好的光电液位开关

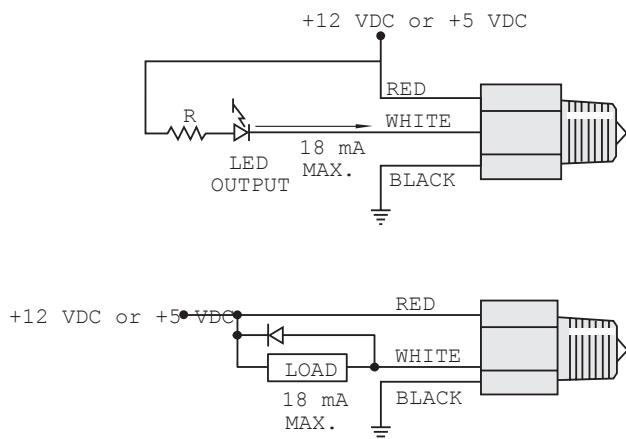
ELS-1150 与其他 GEMS 的高性能光电开关相比，尺寸缩小了 50% (仅长 1.38")。棱镜熔接在碳钢或者不锈钢的壳体上，可以提供高达 2500PSI 的耐压能力。紧凑的尺寸，特别适合用在 HVAC，空调或者液压设备中那些小尺寸的带一定压力的容器上，通常作为高中低的液位报警使用。

ELS-1150SS 是市场上唯一的一款不锈钢材料的光电液位开关产品，耐腐蚀能力非常好，适用于酸，溶剂，电解水等场合。

性能参数

安装	1/2NPT 或者 3/4-16 SAE 螺纹
材料	
外壳	镀镍碳钢或者不锈钢
棱镜	熔接玻璃
工作压力	0 到 2500PSI, 最大
工作温度	-40°F 到 +212°F (-40°C 到 +100°C)
吸入电流	-45 mA
输出	集电极开路, 最大吸入电流 18mA
电气接头	22AWG, 聚合物加长电缆, 12" 到 14"
重复性	+/- 1mm
认证	CE, UL 文件号 No.E108913, CUL

接线图 - 典型

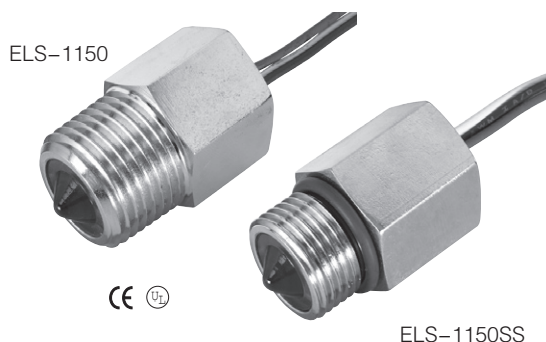


订购指南

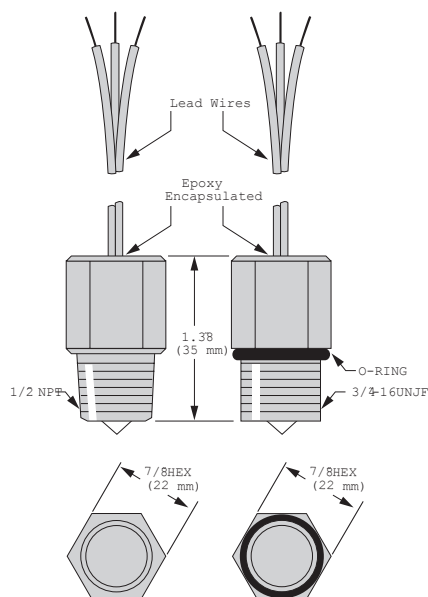
请按照需要的输出和输入条件以及材料来选择

输入电压	使用条件	镀镍碳钢			不锈钢
		1/2NPT	3/4-16SAE	1/2NPT	
5VDC	湿	194469	195201	205486	
	干	194470	195202	205487	
12VDC	湿	194471	195203	205490	
	干	194472	195204	205495	

⚡ - 库存产品



外形尺寸



安装位置

该产品应该水平安装，最大倾斜 45° (向上)

外形尺寸

